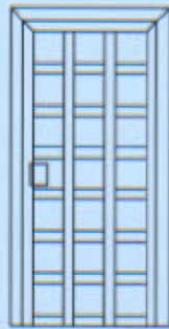
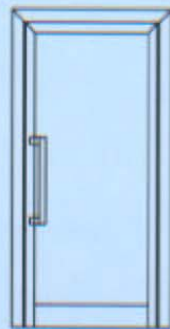


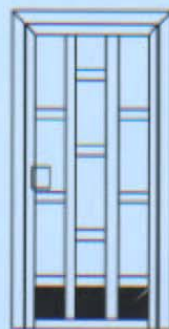
 »ALU•KON«



AK - V1



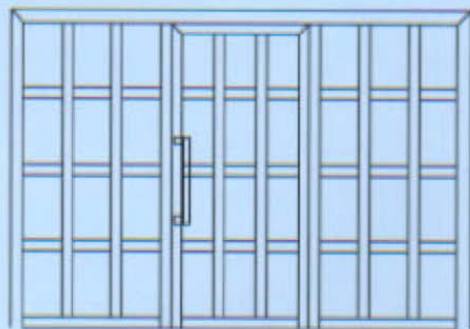
AK - V2



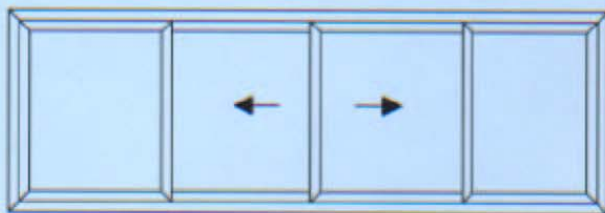
AK - V3



AK - V4



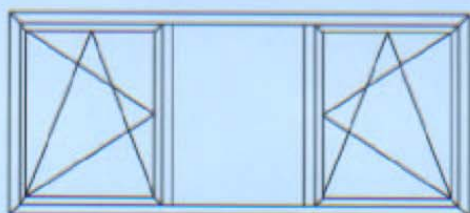
AK - S1



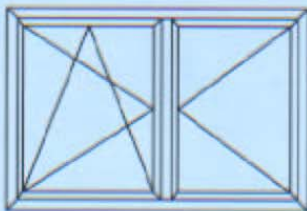
AK - PK1



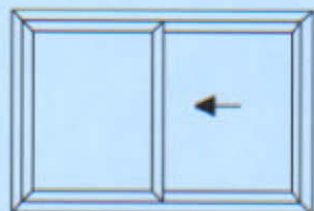
AK - P1



AK - P2



AK - P3



AK - PK2

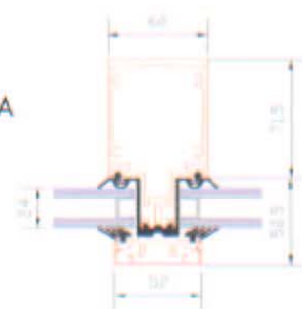
GRADIMO KVALITETNO, FUNKCIONALNA I BRZO  
ŠTO POTVRĐUJU NEKI OD OBJEKATA



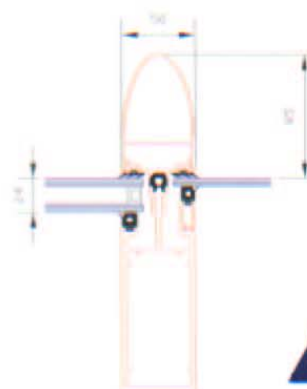
gradovina: **EUROPATRADE, 1992. g. SESVETE - ZAGREB**  
ALUMINIJSKA KONTINUIRANA FASADA  $m^2 = 300$   
ALUMINIJSKA KAZETIRANA FASADA  $m^2 = 650$

ALUMINIJSKE FASADE  
KONTINUIRANE  
KAZETIRANE - LIMENA OBLOGA  
POLUSTRUKTURALNE  
STRUKTURALNE

KONTINUIRANA  
FASADA



FASADA  
KAZETIRANA - LIMENA OBLOGA





PROZORI I VRATA OD  
ALUMINIJSKOG PROFILA  
SA I BEZ PREKINUTOG  
TOPLINSKOG MOSTA



VRATA



građevine: **UGOSTITELJSKO-TURISTIČKA ŠKOLA**, 1997.g.  
 NASELJE UTRINE - ZAGREB  
 KONTINUIRANA FASADA m<sup>2</sup> = 600  
 AL. PROZORI I VRATA m<sup>2</sup> = 900

ZADOVOLJAVAMO SVE POTREBE KOD IZGRADNJE OBITELJSKIH  
 KUĆA: AL. PROZORI KLASIČNI,  
 KLIZNI PROZORI, VRATA, OŠTAKLJENJE ZIMSKIH VRTOVA,  
 BAZENA I SL.

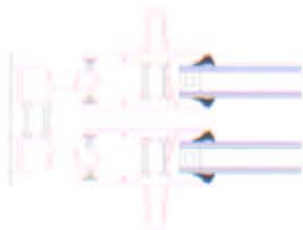
GIMNAZIJA UTRINE



PROZOR



KLIZNI PROZOR

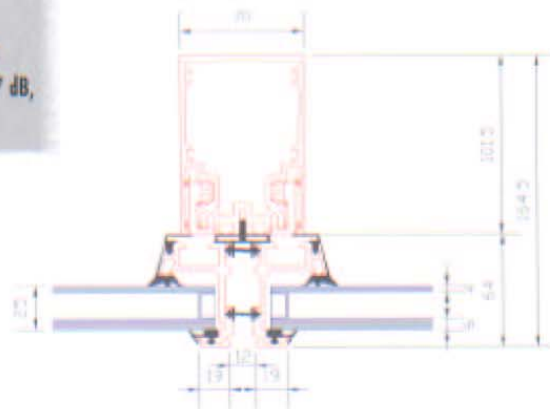


građevine: **GIMNAZIJA - UTRINE**, 1993.g.  
 ZAGREB  
 KONTINUIRANA FASADA m<sup>2</sup> = 200  
 AL. PROZORI I VRATA m<sup>2</sup> = 800



gradevnik: **RAIFFEISENBANK AUSTRIJA**, 1995.g.  
 PETRINSKA ULICA - ZAGREB  
 POLISTRUKTURALNA FASADA  $m^2 = 720$   
 AL. PROZORI I VRATA  $m^2 = 390$

U MOGUĆNOSTI SMO IZVESTI I NAJZAHTLJEVNIJE OBJEKTE, GDJE KOD UGRADENIH ELEMENATA POSTIŽEMO TOPLINSKU IZOLACIJU  $k = 1.4 W (m^2/K)$  TE ZVUČNU IZOLACIJU  $R_w = 37 dB$ , KAO I VISOKU OTPORNOST NA PROLAZ VODE



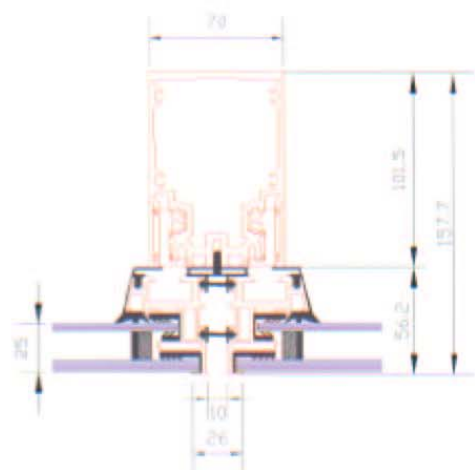
POSTRUKTURALNA FASADA



AUTOMATSKA KLIZNA VRATA

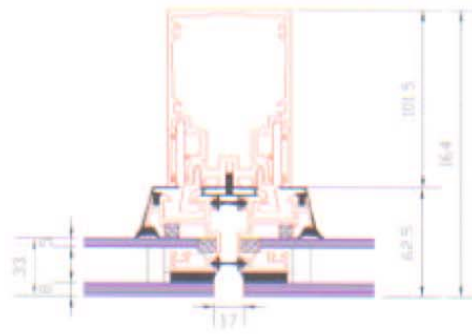
PROFILI, BRITVE, OKOV, TE OSTALU POTREBNU OPREMU DOBAVLJAMO OD VRHUNSKIH EUROPSKIH PROIZVOĐAČA





POLUSTRUKTURALNA FASADA





STRUKTURALNA FASADA

gradevine:	<b>TKC VARAŽDIN</b>	1997 g.
	STRUKTURALNA FASADA	m <sup>2</sup> = 150
	POLUSTRUKTURALNA FASADA	m <sup>2</sup> = 370
	LIMENA OBLOGA FASADE	m <sup>2</sup> = 1030
	AL. PROZORI I VRATA	m <sup>2</sup> = 120
	STAKLENI KROV	m <sup>2</sup> = 200



građevina: ZAP - OZALJSKA, 1997.g.  
ZAGREB  
POLUSTRUKTURALNA FASADA m<sup>2</sup> = 750



RADOVE NA GRADEVINI RADIMO PREMA VAŠEN PROJEKTU  
IZRAĐUJEMO PROJEKTE PREMA VAŠIM ŽELJAMA I UVJETIMA NA GRADEVINI  
MOGUĆNOST IZMJENE I DOPUNE PROJEKTA U TOKU GRADENJA  
RAZRADA PROJEKATA I RADIONIČKU DOKUMENTACIJU RADIMO U VLASTITOM  
PROJEKTNOM ODJELU

MOGUĆNOST NADOGRAĐNJE  
POSTOJEĆE GRADEVINE



građevina: DOM ŠPORTOVA - NADOGRAĐNJA, 1994.g.  
ZAGREB  
KONTINUIRANA FASADA m<sup>2</sup> = 140  
LIMENA OBLIČA m<sup>2</sup> = 890



građevina: POSLOVNI CENTAR  
MARTINOVKA, 1997.g.ZAGREB  
PROZORI, VRATA I STIJENE m<sup>2</sup> = 2800

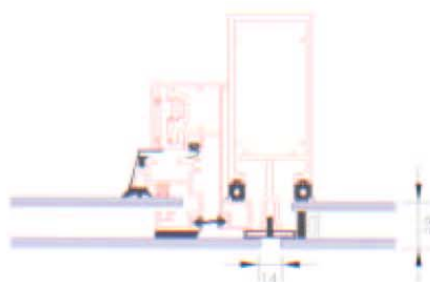




građevina: **P.T.S.Z. MAGAZINSKA  
ZAGREB**  
STRUKTURALNA FASADA SA NAGLAŠENOM  
HORIZENTALOM m<sup>2</sup> = 4250 (U TIJEKU)



U KVALITETU  
NAŠIH PROIZVODA  
MOŽETE  
SE UVJERITI NA  
GRADEVINAMA  
KOJE SU ZAVRŠENE  
ILI KOJE SU  
U TIJEKU  
GRADENJA



građevina: **CRKVA SV. PETRA I PAVLA, (u tijeku)**  
VELIKA GORICA  
POLUSTRUKTURALNA FASADA m<sup>2</sup> = 300  
U FASADI UGRADENI VITRAJI





građevina: **TEHNOMONT**, 1994. g.  
 PULA  
 POLUSTRUKTURALNA FASADA m<sup>2</sup> = 680  
 STAKLENI KROV m<sup>2</sup> = 150  
 AL. STUENE I VRATA m<sup>2</sup> = 1770

U STALNOM NASTOJANJU DA POBOLJŠAMO KVALITETU I UBRAZAMO POSTUPAK IZRADE, IZGRADILI SMO NOVI POSLOVNI PROSTOR NA 2800m<sup>2</sup> GDJE SMO OBJEDINILI KOMPLETNU PROIZVODNJU.

UZ POSTOJEĆI PROIZVODNI PROGRAM  
 IZRADUJEMO:

- IZO STAKLA
- STAKLA ZA STRUKTURALNU FASADU
- PLASTIFICIRAMO AL. PROFILE DO 7.0 m DUŽINE



građevina: **BISTRO - HOTEL ESPLANADE**, 1987. g.  
 ZAGREB  
 ZINSKI VRT m<sup>2</sup> = 60

# Navodimo dio objekata na kojima možete provjeriti kvalitetu naših radova dostojnu Vašeg povjerenja

## 1. HOTELI: ADAPTACIJA

ESPLANADE - 1987.	BISTRO	ZAGREB
INTERNATIONAL - 1991.	LOKALI	ZAGREB
INTERKONTINENTAL - 1993.	ADAPTACIJA	ZAGREB
PANORAMA - 1993.	LOKALI	ZAGREB

## 2. POSLOVNI OBJEKTI:

PREDSJEDNIČKI DVORI, Pantovčak - 1993.	ZAGREB
TVORNICA "OROKONFEKCIJA" - 1991.	OROSLAVLJE
POSLOVNA ZGRADA "TRANSAGENT" - 1991.	RUEKA
HRV. GOSPOD. BANKA, Vlasaka - 1991.	ZAGREB
ROBNA KUĆA "EUROPATRADE" - 1992.	SESVETE
RADIONA "PLINOMEHANIKA" - 1992.	SESVET, KRALJEVAC
TERMINAL ZET-a - ČRNOMEREC - 1992.	ZAGREB
POSLOVNE PROST. "JADRANSKI NAFTOVOD" - 1992.	ZAGREB
MESNA INDUSTRIJA "PIK" - 1993.	VRBOVEC
POGON "BADEL-BAP" - 1993.	SESVETE
BENZINSKA POSTAJA - INA - 1993.	ROVINJ
BENZINSKA POSTOJA - ANTUNOVIĆ - 1993.	DUGO SELO
STAMB. POSLOV. OBJEKT - blok 15 TREŠNJEVKA - 1993.	ZAGREB
POSLOVNA ZGRADA "TEHNOMONT" - 1994.	PULA
PROM RAD THE BANK - 1994.	MOSKVA-RUSIJA
NADogradnja "DOMA ŠPORTOVA" - 1994.	ZAGREB
STROJARSKI FAKULTET - ADAPTACIJA - 1994.	ZAGREB
STAMB. POSLOV. CENTAR - HORVAČANSKA - 1993. i 1995.	ZAGREB
REIFFEISENBANK AUSTRIA, Petrinjska 59 - 1995.	ZAGREB
AUTOINDUSTRIJA "AUTOVAZ" - 1996.	TOGLIATI-RUSIJA
STAMB. POSLOV. OBJEKT - BREZJE - 1996.	ZAGREB
STAMB. POSLOV. OBJEKT - PETROVA-BUKOVAČKA - 1996.	ZAGREB
BOLNICA "VRAPČE" - 1996.	ZAGREB
BIOTEHNOLOŠKI FAKULTET - ADAPTACIJA - 1996.	ZAGREB
NADSTREŠNICA "BELUPO" - 1996.	KOPRIVNICA
HEP - Vukovarska 37 - 1996. i 1997.	ZAGREB
POSLOVNI CENTAR - MARTINOVKA - 1997.	ZAGREB
NOVA PANONSKA PIVOVARA - 1997.	KOPRIVNICA
ZAP, Ozaljska 10 - 1997.	ZAGREB
SILOS CEMENTARE - 1997.	KOROMAČNO
HPT - TELEKOMUNIKACIJSKI CENTAR - 1997.	VARAŽDIN
HPT - TELEKOMUNIKACIJSKI CENTAR - 1998.	ČAKOVEC
POSLOVNI OBJEKT, Magazinska 69 (u tijeku) - 1998.	ZAGREB
AGRONOMSKI FAKULTET (u tijeku) - 1998.	ZAGREB
SPO - Bednjanska (u tijeku) - 1998.	ZAGREB

## 3. ŠKOLE:

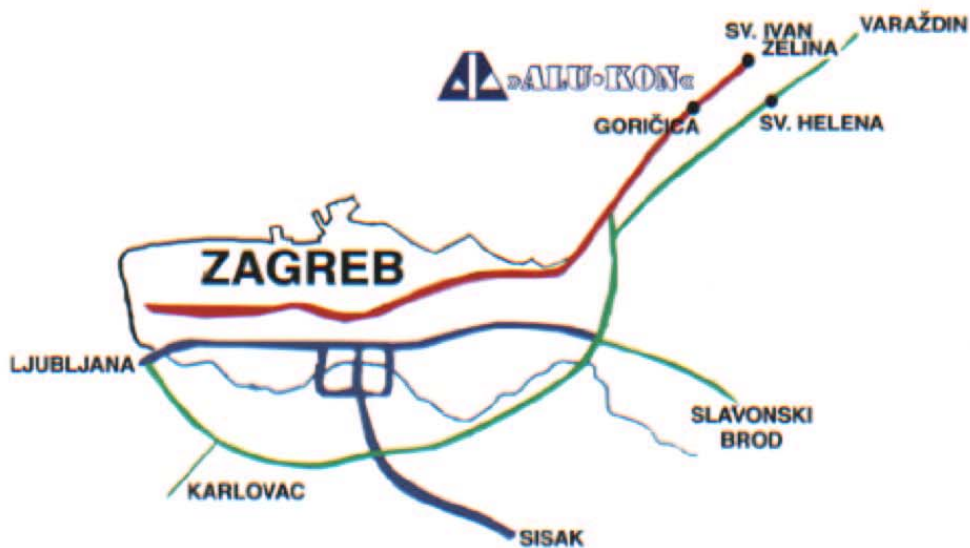
OSN. ŠKOLA "R. KONČAR" - 1991.	ZAGREB
ŠKOLSKI CENTAR - "V. NAZOR" - 1991. i 1993.	ŽUPANJA
OSN. ŠKOLA - TRNOVČA - 1991.	ZAGREB
OSN. ŠKOLA "Z. FRANK" - 1992.	KUTINA
OSN. ŠKOLA "M. GUBEC" - KNEŽIJA - 1992.	ZAGREB
GIMNAZIJA - UTRINE - 1993.	ZAGREB
DJEČJI VRTIĆ - JORDANOVAC - 1993.	ZAGREB
CENTAR ZA SMJEŠTAJ DJECE - BREZOVICA - 1994.	ZAGREB
UGOST. TURISTIČKA ŠKOLA - UTRINE - 1997.	ZAGREB

## 4. CRKVE:

CRKVA - SESVETSKI KRALJEVAC - 1992.	SESVETE
CRKVA SV. PETRA I PAVLA (u tijeku) - 1998.	V. GORICA

## 5. OSTALI MANJI OBJEKTI, KUĆE, LOKALI, ZIMSKI VRTOVI I SL.





PODUZEĆE ZA PROIZVODNJU,  
GRADITELJSTVO I TRGOVINU d.o.o.  
e-mail: alu-kon@zg.tel.hr  
http://www.alu-kon.hr

GORIČICA, Paukovečka c. 23, 10382 DONJA ZELINA - CROATIA  
Tel/fax: +385 (0)1 2065 746, 2065 747, 2065 826  
URED-ZAGREB: Unska 2a, 10000 Zagreb  
Tel.: +385 (0)1 6170 904, 6170 943 Tel/Fax: +385 (0)1 6170 944



SCHÜCO